

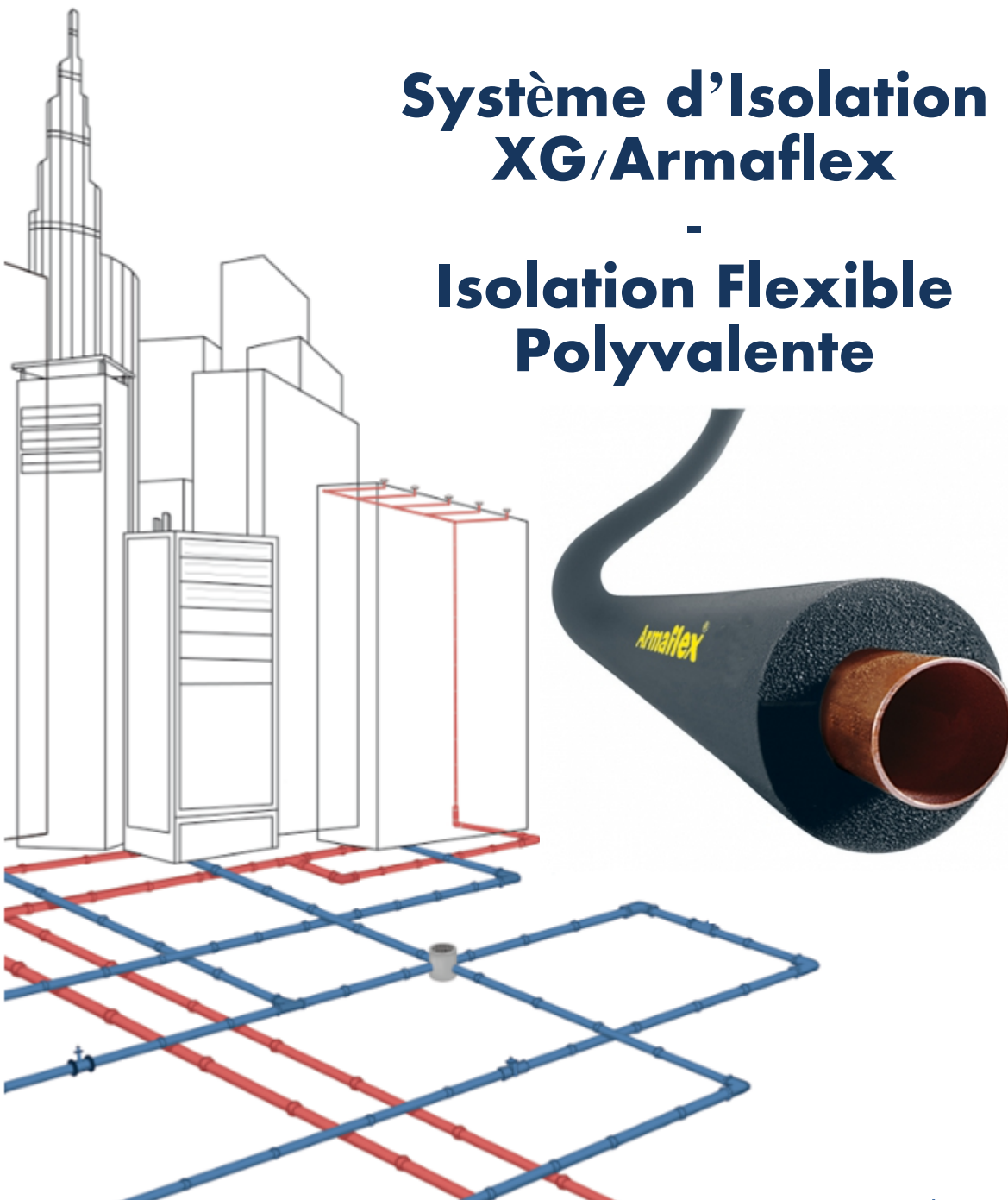


Fonte de bâtiment

Fiche technique

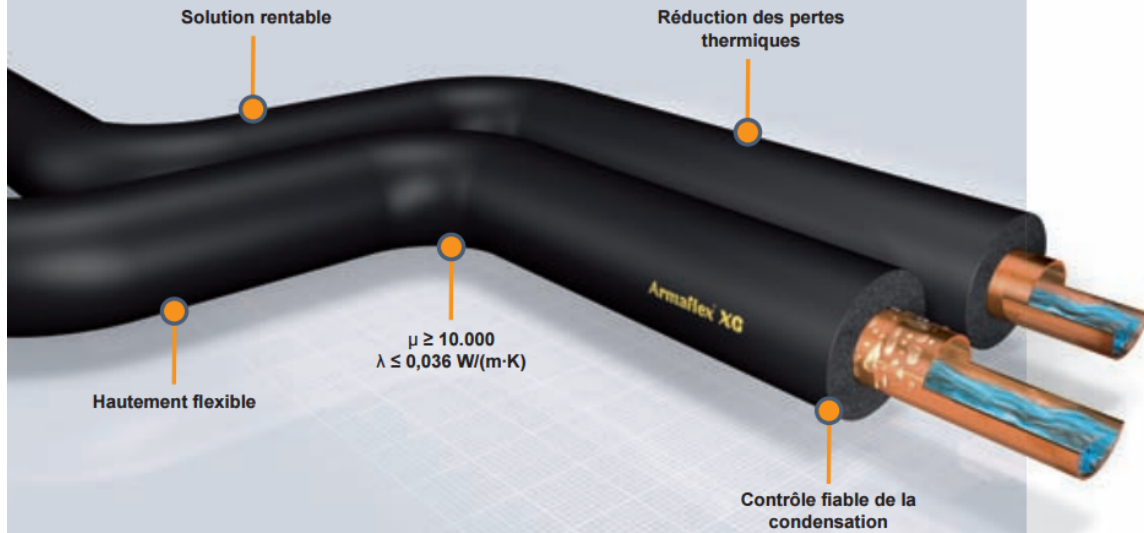
Systeme d'Isolation XG/Armafex

- Isolation Flexible Polyvalente



Armaflex® XG

Contrôle efficace de la condensation et réduction des pertes de chaleur.



Vos avantages :

Armaflex® XG est un isolant flexible pour le contrôle de la condensation dans les installations de climatisation et de réfrigération. La combinaison de ses caractéristiques techniques (faible conductivité thermique et résistance élevée à la diffusion de la vapeur d'eau) et son prix concurrentiel assure un excellent rapport qualité-prix et permet de réaliser des économies d'énergie supplémentaires. La gamme Armaflex XG® couvre la majeure partie des tubes employés dans ce type d'installations, y compris les tubes thermoplastiques.



Climatisation



Ventilation

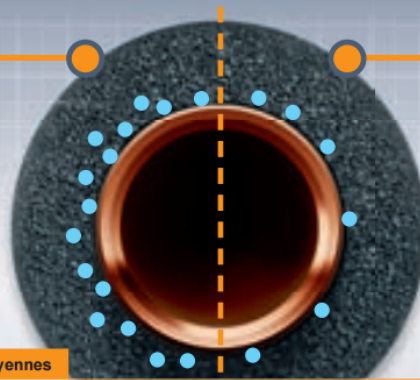
► Contrôle continu de la condensation par Armaflex XG

Autres marques d'isolants

$\mu \geq 7.000$
 $\lambda_{0,10} \leq 0,038 \text{ W/(m}\cdot\text{K)}$

Flux thermique à 0 ans :
5,45 [W/m]

Flux thermique à 10 ans :
5,74 [W/m]



Armaflex® XG

$\mu \geq 10.000$
 $\lambda_{0,10} \leq 0,036 \text{ W/(m}\cdot\text{K)}$

Flux thermique à 0 ans :
5,23 [W/m]
Flux thermique à 10 ans :
5,49 [W/m]

Conditions	générales	max.	moyennes
Température moyenne	6° C		
Diamètre du tube	33,7 mm		
Épaisseur d'isolation	13 mm		
Température ambiante		24° C	22° C
Humidité relative		75%	70%

Diamètre du tube = 33,7 mm ; épaisseur d'isolation = 13 mm

Calculs selon les directives VDI 2055

Comportement au bout de 10 ans :

L'illustration montre le comportement de l'isolant après 10 ans d'installation. Au cours du temps, l'humidité peut pénétrer l'isolant et commencer à s'accumuler, provoquant des pertes d'énergie plus élevées. Une conductivité thermique faible (coefficient λ) et une résistance élevée à la diffusion de la vapeur d'eau (coefficient μ) éviteront l'accumulation d'humidité dans l'isolant, réduisant ainsi les risques de condensation.

Données techniques - Armaflex® XG

Description sommaire	Isolant à cellules fermées très flexible, possédant une grande résistance à la diffusion de la vapeur d'eau et une faible conductivité thermique.
Type de matériau	Mousse élastomère à base de caoutchouc synthétique. Produits manufacturés en mousse élastomère flexible selon EN 14304.
Couleur	Noir
Informations spécifiques	Pour les manchons auto-adhésifs : surface auto-adhésive active à la pression sur une base d'acrylate renforcée et tramée. Recouvert d'une feuille de polyéthylène. Traces de silicone éventuelles sur le film de protection des surfaces auto-adhésives.
Applications	Isolation et protection des tuyauteries, gaines de ventilation, réservoirs (y compris coudes, raccords, brides, etc.) des équipements de climatisation / réfrigération et équipements de process industriel pour maîtriser les phénomènes de condensation et réaliser des économies d'énergie.
Remarques	CoC : Certificats de Conformité CE délivrés par GSH, Celle (Allemagne). Usines n° 0543, 0552, 0551 (CoC resp. : EU5654; EU5627; EU 5626)

Propriété	Valeur / évaluation	Test ^{*1}	Super- vision ^{*2}	Remarque			
Domaine de températures							
Gamme de température	Température de service maximale	+110 °C (+85 °C si la plaque ou le tape est collé sur toute la surface du support.)	CoCs CE	o	Testé selon EN 14706, EN 14707 et EN 14304		
	Température de service minimale ¹	-50 °C (température de l'eau froide sanitaire pour les manchons Top Seal, -TS et auto-adhésifs, -A)					
Conductivité thermique							
Conductivité thermique	$\vartheta_{moyenne}$ +/-0 °C	.	$\lambda =$	D 4784 CoCs CE	o/•	Classé selon EN ISO 13787 Testé selon EN 12667 EN ISO 8497	
	Manchons 6-19mm $\lambda \leq 0,035$	W/(m · K)	$[35 + 0,1 \cdot \vartheta_m + 0,0008 \cdot \vartheta_m^2]/1000$				
	Plaques 6-25mm, tape $\lambda \leq 0,035$	W/(m · K)	$[35 + 0,1 \cdot \vartheta_m + 0,0008 \cdot \vartheta_m^2]/1000$				
	Manchons 25-40mm $\lambda \leq 0,036$	W/(m · K)	$[36 + 0,1 \cdot \vartheta_m + 0,0008 \cdot \vartheta_m^2]/1000$				
	Plaques 32-40mm $\lambda \leq 0,036$	W/(m · K)	$[36 + 0,1 \cdot \vartheta_m + 0,0008 \cdot \vartheta_m^2]/1000$				
Résistance à la diffusion de la vapeur d'eau							
Résistance à la diffusion de la vapeur d'eau	Plaques de 6-25mm ; Manchons 6-19mm	μ	\geq	10000	D 4935 (manchon) D 5228 (plaque) CoCs CE	o/•	Testé selon EN 12086 EN 13469
	Plaques 32-40mm ; Manchons 25-40mm	μ	\geq	7000			
Performance incendie							
Réaction au feu ²	Manchons		B ₁ -s3, d0	CoCs CE	o/•	Classé selon EN 13501-1 Testé selon EN 13823 EN ISO 11925-2	
	Plaques		B-s3, d0				
	Tape		B-s3, d0				
Comportement pratique au feu	Auto-extinguible, ne goutte pas, ne propage pas les flammes						
Autres caractéristiques techniques							
Dimensions et tolérances	Conformément à EN 14304, table 1			CoCs CE	o/•	Testé selon EN 822, EN 823, EN 13467	
Résistance aux U-V	Protection contre les rayons U-V nécessaire. Voir les remarques spéciales.						
Stockage et délai de péremption	Peut être stocké dans un endroit sec et propre avec une humidité relative* et une température ambiante** normales. Pour la gamme Lap Seal, ne pas descendre en dessous des 10 °C pour le stockage. Top-seal (manchons) : 1 an Lap-seal (manchons) : 1 an Manchons, plaques, tape auto-adhésifs : 1 an					* 50% à 70% ** 0 °C - 35 °C	

- Pour les températures inférieures à -50 °C, veuillez contacter notre responsable commerciale pour recevoir l'information technique nécessaire

Gamme de produit



tuyau en cuivre	tuyau en acier			plastique	tubes, longueur 2,0 m,							
	Outer Ø mm	Inches	Outer Ø mm		Min. Inner Ø mm	Outer Ø mm	6 mm	9 mm	13 mm	19 mm	25 mm	32 mm
						Code	Code	Code	Code	Code	Code	Code
6		6				XG-06X006	XG-09X006	XG-13X006	XG-19X006			
8		8				XG-06X008	XG-09X008	XG-13X008	XG-19X008			
10	¾	10,2	6			XG-06X010	XG-09X010	XG-13X010	XG-19X010	XG-25X010		
12		12				XG-06X012	XG-09X012 ¹⁾	XG-13X012 ¹⁾	XG-19X012 ¹⁾	XG-25X012		
15	¼	13,5	8	14		XG-06X015	XG-09X015 ¹⁾	XG-13X015 ¹⁾	XG-19X015 ¹⁾	XG-25X015		
18	¾	17,2	10			XG-06X018	XG-09X018 ¹⁾	XG-13X018 ¹⁾	XG-19X018 ¹⁾	XG-25X018	XG-32X018	
				20		XG-06X020	XG-09X020 ¹⁾	XG-13X020	XG-19X020	XG-25X020		
22	½	21,3	15			XG-06X022	XG-09X022 ¹⁾	XG-13X022 ¹⁾	XG-19X022 ¹⁾	XG-25X022	XG-32X022	
25		25		25		XG-06X025	XG-09X025	XG-13X025	XG-19X025	XG-25X025		
28	¾	26,9	20			XG-06X028	XG-09X028 ¹⁾	XG-13X028 ¹⁾	XG-19X028 ¹⁾	XG-25X028	XG-32X028	
		30					XG-09X030	XG-13X030	XG-19X030	XG-25X030		
				32		XG-06X032	XG-09X032	XG-13X032	XG-19X032	XG-25X032		
35	1	33,7	25			XG-06X035	XG-09X035 ¹⁾	XG-13X035 ¹⁾	XG-19X035 ¹⁾	XG-25X035	XG-32X035	
				40			XG-09X040	XG-13X040	XG-19X040	XG-25X040	XG-32X040	
42	1 ¼	42,4	32				XG-09X042 ¹⁾	XG-13X042 ¹⁾	XG-19X042 ¹⁾	XG-25X042	XG-32X042	XG-40X042
		48,3					XG-09X048 ¹⁾	XG-13X048 ¹⁾	XG-19X048 ¹⁾	XG-25X048	XG-32X048	XG-40X048
				50			XG-09X050	XG-13X050	XG-19X050	XG-25X050	XG-32X050	XG-40X050
54		54					XG-09X054 ¹⁾	XG-13X054 ¹⁾	XG-19X054 ¹⁾	XG-25X054	XG-32X054	XG-40X054
	2	60,3	50				XG-09X060 ¹⁾	XG-13X060 ¹⁾	XG-19X060 ¹⁾	XG-25X060	XG-32X060	XG-40X060
64		63,5		63			XG-09X064	XG-13X064	XG-19X064	XG-25X064	XG-32X064	XG-40X064
70		70					XG-09X070	XG-13X070	XG-19X070	XG-25X070	XG-32X070	XG-40X070
76,1	2 ½	76,1	65	75			XG-09X076	XG-13X076 ¹⁾	XG-19X076 ¹⁾	XG-25X076	XG-32X076	XG-40X076
80								XG-13X080	XG-19X080	XG-25X080	XG-32X080	XG-40X080
88,9	3	88,9	80				XG-09X089	XG-13X089 ¹⁾	XG-19X089 ¹⁾	XG-25X089	XG-32X089	XG-40X089
	3 ½	101,6					XG-09X102	XG-13X102	XG-19X102	XG-25X102	XG-32X102	XG-40X102
108							XG-09X108	XG-13X108	XG-19X108	XG-25X108	XG-32X108	XG-40X108
				110			XG-09X110	XG-13X110	XG-19X110	XG-25X110	XG-32X110	XG-40X110
	4	114,3	100				XG-09X114	XG-13X114	XG-19X114	XG-25X114	XG-32X114	XG-40X114
		125		125			XG-09X125	XG-13X125	XG-19X125	XG-25X125	XG-32X125	XG-40X125
133								XG-13X133	XG-19X133	XG-25X133	XG-32X133	XG-40X133
	5	139,7	125				XG-09X140	XG-13X140	XG-19X140	XG-25X140	XG-32X140	XG-40X140
159				160			XG-09X160	XG-13X160	XG-19X160	XG-25X160	XG-32X160	XG-40X160
	6	168,3						XG-19X168	XG-25X168	XG-32X168	XG-40X168	
Tolerance						± 1,0 mm	± 1,0 mm	± 1,0 mm	± 1,5 mm	± 1,5 mm	± 1,5 mm	± 2 mm

¹⁾ Également disponible en tube auto-adhésif

Veuillez consulter notre liste de prix pour les détails concernant la gamme complète des produits

Tubes standard Armaflex® XG



Plaques Armaflex® XG



Plaques standard et auto-adhésives disponibles en épaisseurs de 6, 9, 13, 19, 25, 32 et 40 mm

Accessoires



Colle 520

Armafinish 99 peinture de protection

Nettoyant spécial pour colle 520

Armaflex XG ruban isolant

Autres accessoires:

coteaux et cutting sets