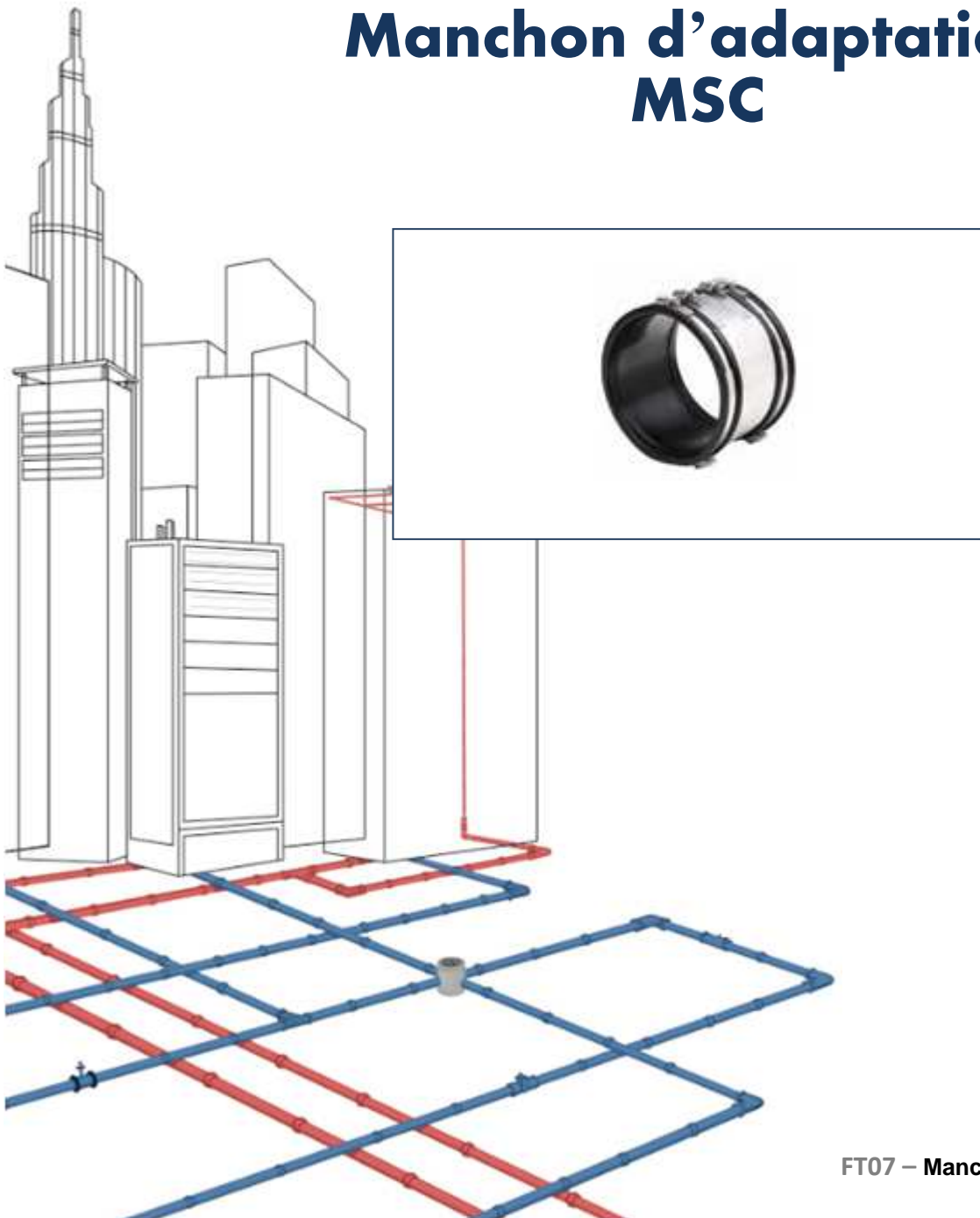




Fonte de bâtiment

Fiche technique

Manchon d'adaptation MSC




 gamme de manchon **MSC**
FONCTION :

Les manchons d'adaptation **MSC** sont principalement conçus pour raccorder des tuyaux d'assainissement, de drainage et d'autres applications non la pression.

Grâce à leur conception robuste, ils ont la capacité d'assurer une étanchéité fiable sur n'importe quel matériau de la conduite. La bande de cisaillement au centre offre une résistance contre les charges lourdes et la terre des forces de cisaillement, en aidant à assurer l'alignement des tubes avec souplesse des articulations.

DESCRIPTIF :

Epaisseur de la gaine en caoutchouc permet une plus grande flexibilité et la capacité à résister à une pression d'eau interne de 2,5 bars sur les tuyaux comme la fonte ductile ou en plastique.

Référence	Tolérance de serrage	largeur du profil	pression
	mm		
MSC- 115	100 - 115	120	2.5
MSC- 120	105 - 120	120	2.5
MSC- 137	120 - 137	120	2.5
MSC- 150	125 - 150	120	2.5
MSC- 162	137 - 162	120	2.5
MSC- 175	150 - 175	120	2.5
MSC- 180	160 - 180	120	2.5
MSC- 190	165 - 190	150	2.5
MSC- 200	175 - 200	150	2.5
MSC- 212	187 - 212	150	2.5
MSC- 225	200 - 225	150	2.5
MSC- 250	225 - 250	150	2.5
MSC- 275	250 - 275	150	2.5
MSC- 290	265 - 290	150	2.5
MSC- 310	285 - 310	190	2.5
MSC- 320	290 - 320	190	2.5
MSC- 335	310 - 335	190	2.5

Référence	Tolérance de serrage	largeur du profil	pression
	mm		
MSC- 350	325 - 350	190	2.5
MSC- 360	335 - 360	190	2.5
MSC- 385	355 - 385	190	2.5
MSC- 410	385 - 410	190	2.5
MSC- 430	400 - 430	190	2.5
MSC- 445	415 - 445	190	2.5
MSC- 465	435 - 465	190	2.5
MSC- 495	465 - 495	190	2.5
MSC- 510	480 - 510	190	2.5
MSC- 525	495 - 525	190	2.5
MSC- 545	515 - 545	190	2.5
MSC- 560	530 - 560	190	2.5
MSC- 570	540 - 570	190	2.5
MSC- 600	570 - 600	190	2.5
MSC- 620	590 - 620	190	2.5
MSC- 635	620 - 635	190	1
MSC- 650	635 - 650	190	1

Autres dimensions sur demande